

Data Sheet: RT2.604.R4

www.aep.it

RT2

Torsiometro ROTANTE
ROTATING torque transducer

RoHS
COMPLIANCE

CE

≤ ± 0.20%

JTC

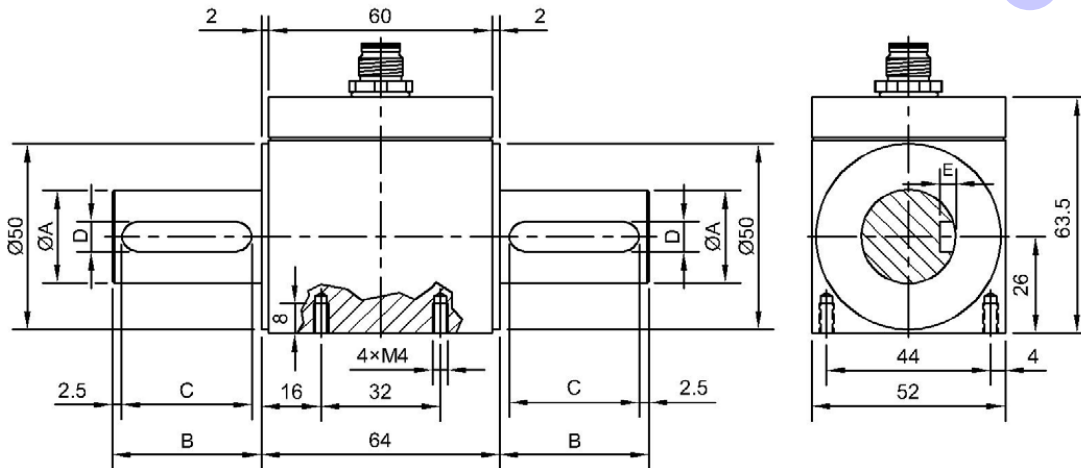
Linearità - Isteresi
Linearity - Hysteresis

Certificato SIT a richiesta
SIT certificate on request



<p>Economico Uscite 2mV/V o ± 10Vdc Velocità Nominale: 4000 rpm Trasmissione a contatto ■ Attacco quadro (opzione)</p>	<p>Low Cost Output: 2mV/V or ±10Vdc Nominal Speed: 4000 rpm Contact transmission ■ Square coupling (optional)</p>
---	--

Dimensioni *Dimensions* [mm]



CODE: 2mV/V	CODE: ±10V	TORQUE	Ø A	B	C	D	E	
/	MRT2A5NM	5 Nm	16 h6	30	25	5	3	Sede per chiavetta / Keyslot UNI 6604 form A 5x5
/	MRT2A10NM	10 Nm						
MRT225NM *	MRT2A25NM	25 Nm						
MRT250NM	MRT2A50NM	50 Nm	25 h6	40	35	8	4	Sede per chiavetta / Keyslot UNI 6604 form A 8x7
MRT2100NM	MRT2A100NM	100 Nm						
MRT2250NM	MRT2A250NM	250 Nm						
MRT2500NM	MRT2A500NM	500 Nm						

* 1mV/V

CMV Hoven GmbH
An der Eickesmühle 30
D-41238 Mönchengladbach

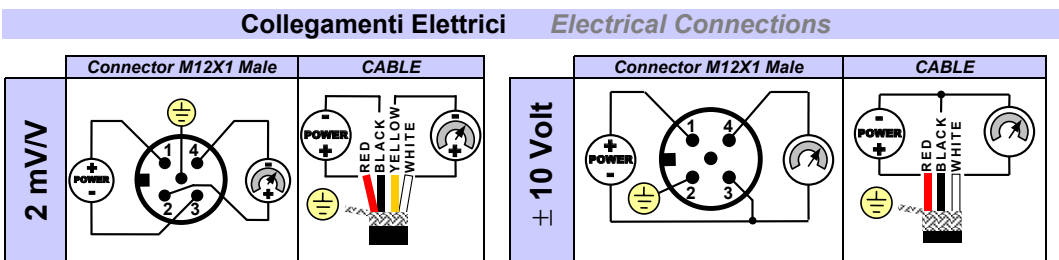
Telefon / +49(0)2166 94 59 90
Telefax / +49(0)2166 94 59 92 9

E-Mail / info@cmv.de
Internet / www.cmv.de

CMV hoven
G m b H
computertechnik messtechnik vertrieb

Dati Tecnici		Technical Data		
TIPO	TYPE	RT2		RT2A
TORSIONE NOMINALE	NOMINAL TORQUE	25 Nm	50 Nm 100 Nm 250 Nm 500 Nm	5 - 10 Nm 25 - 50 Nm 100 - 250 Nm 500 Nm
LINEARITA' e ISTERESI	LINEARITY and HYSTERESIS	≤ ± 0.2 %		
EFFETTO DELLA TEMPERATURA (1°C): a) sullo zero b) sulla sensibilità	TEMPERATURE EFFECT (1°C): a) on zero b) on sensitivity	≤ ± 0.02%		
SENSIBILITA' NOMINALE TOLLERANZA DI CALIBRAZIONE	NOMINAL SENSITIVITY SENSIVITY TOLERANCE	1mV/V ≤ ± 0.2%	2mV/V ≤ ± 0.2%	± 10V ≤ ± 0.2%
ALIMENTAZIONE NOMINALE ALIMENTAZIONE MAX. RESISTENZA DI INGRESSO RESISTENZA DI USCITA	NOMINAL POWER SUPPLY MAX. POWER SUPPLY INPUT RESISTANCE OUTPUT RESISTANCE	1-15V 18V 800 ± 20Ω 700 ± 5Ω		
ALIMENTAZIONE NOMINALE ALIMENTAZIONE MAX. ASSORBIMENTO MAX. RESISTENZA DI CARICO FREQUENZA DI RISPOSTA	NOMINAL POWER SUPPLY MAX. POWER SUPPLY MAX. ABSORPTION LOADING RESISTANCE RESPONSE FREQUENCY			15-24V 28V 30mA min. 3KΩ from 1 to 5kHz
RESISTENZA DI ISOLAMENTO BILANCIAMENTO DI ZERO	INSULATION RESISTANCE ZERO BALANCE	>2 GΩ ≤ ± 0.5%		
VALORI MECCANICI LIMITE a) torsione di servizio b) torsione limite c) torsione di rottura d) torsione altamente dinamica c) velocità nominale	LIMIT MECHANICAL VALUES a) service torque b) max. permissible torque c) breaking torque d) highly dynamic torque c) nominal speed	100% 150% >300% 70% 4000 rpm		
TEMPERATURA DI RIFERIMENTO TEMPERATURA DI ESERCIZIO TEMPERATURA DI STOCCAGGIO	REFERENCE TEMPERATURE WORKING TEMPERATURE RANGE STORAGE TEMPERATURE RANGE	+23°C -10/+70°C -20/+80°C		
CLASSE DI PROTEZIONE (EN 60529) MATERIALE PARTE SENSORE MATERIALE CONTENITORE CONNESSIONE ELETTRICA ATTACCO DI PROCESSO	PROTECTION CLASS (EN60529) SENSOR EXECUTION MATERIAL CASE EXECUTION MATERIAL ELECTRICAL CONNECTION PROCESS COUPLING	IP40 Acciaio Inox / Stainless Steel Alluminio / Aluminium Connection: M12X1 Male ● (Cylindrical)		

Opzioni		Options
ATTACCO DI PROCESSO: PROCESS COUPLING: 5 - 10 Nm 25 - 50 Nm 100 - 250 Nm 500 Nm	SECONDO UNI ISO 1174-1 ACCORDING TO UNI ISO 1174-1 ■ 1/4" male - □ 1/4" female ■ 3/8" male - □ 3/8" female ■ 1/2" male - □ 1/2" female ■ 3/4" male - ■ 3/4" male	Lunghezza totale (mm) TOTAL LENGTH (mm) 86 89 94 119



Cavo schermato PVC 105°C, Ø 5.2mm a 4 conduttori Ø0.35mm² stagnati.
PVC 105°C shielded cable, Ø 5.2mm with 4 tinned Ø0.35mm² conductors.

Collegato al corpo del torsionmetro.
Connected to body of the torque transducer.

AEP transducers

Dasa-Rägister
EN ISO 9001 (2000)
IQ-1100-01

Centro SIT n° 93

ATEX
Production Quality
Assurance Certified n°
TÜV 06 ATEX 553793 Q

41010 Cognento (MODENA) Italy Via Bottego 33/A Tel:+39-(0)59-346441 Fax:+39-(0)59-346437 E-mail: aep@aep.it

Al fine di migliorare le prestazioni tecniche del prodotto, la società si riserva di apportare variazioni senza preavviso.
In order to improve the technical performances of the product, the company reserves the right to make any dynamometer without notice.

CMV Hoven GmbH
An der Eickesmühle 30
D-41238 Mönchengladbach

Telefon / +49(0)2166 94 59 90
Telefax / +49(0)2166 94 59 92 9

E-Mail / info@cmv.de
Internet / www.cmv.de

CMV hoven
G m b H
computertechnik messtechnik vertrieb